

КРОНШТЕЙН ДЛЯ ЖЕЛОБА ВОДОСТОЧНОГО



Кронштейн для крепления водосточного желоба - это элемент системы водостока предназначенный для монтажа водосточных желобов на кровлю зданий.

Кронштейны (держатели) для водосточных желобов мы производим только из качественной стали полоса 25x4 мм. с возможностью окраски высокопрочным полимерным цветным покрытием в цвет RAL.

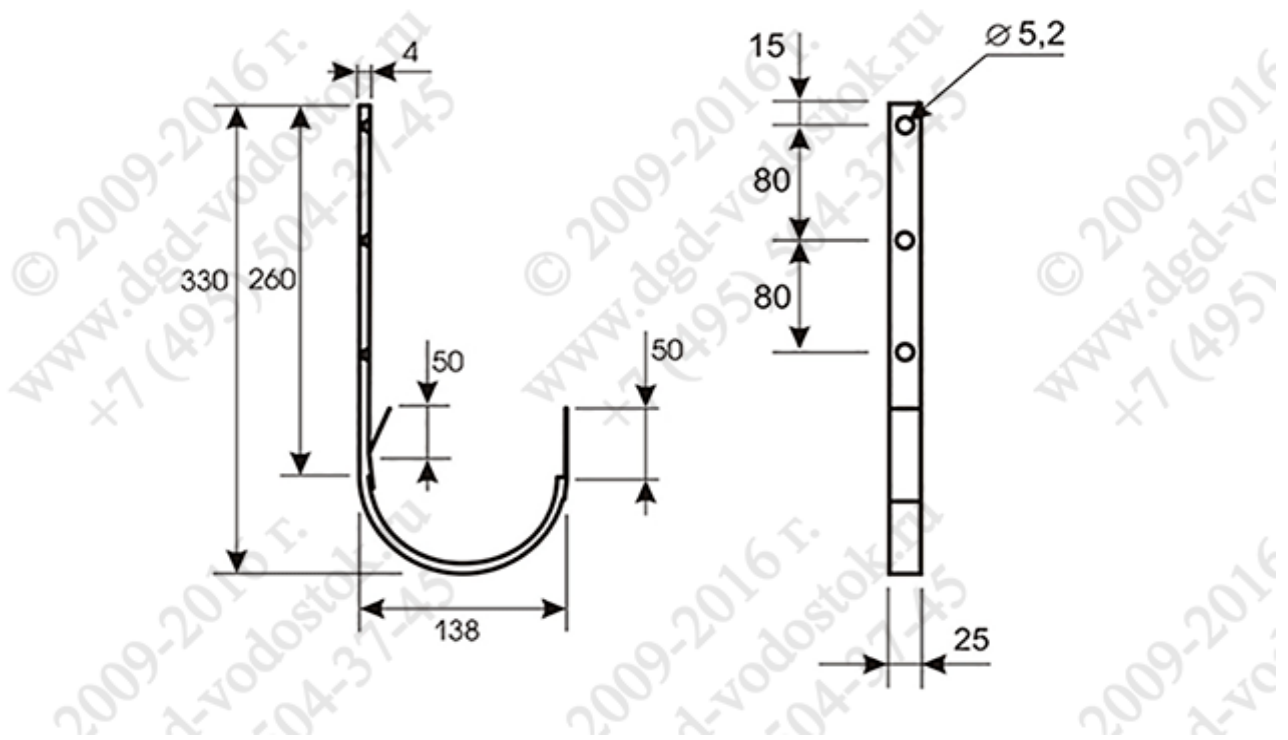
При формировании заявки на водосточную систему советуем рассчитывать количество кронштейнов для водосточного желоба исходя из рекомендаций ставить кронштейн через каждые 500 мм. - 600 мм. желоба.

Цены на кронштейны для водосточных желобов (держатель желоба) без покраски

Цена на стандартные диаметры	Ед. изм.	Цена руб.
Кронштейн желоба водосточного диаметр 100 мм.	шт.	45
Кронштейн желоба водосточного диаметр 120 мм.	шт.	50
Кронштейн желоба водосточного диаметр 140 мм.	шт.	55
Кронштейн желоба водосточного диаметр 180 мм.	шт.	65
Кронштейн желоба водосточного диаметр 200 мм.	шт.	70

Стоимость других элементов водосточной системы стандартных диаметров Вы можете посмотреть в разделе [Водостоки цены](#)

Схема стандартного кронштейна для желоба диаметр 140 мм.



Смотрите так же описание и фото на другие элементы водосточной системы нашего производства: [водосточные трубы](#) | [желоб водосточный](#) | [воронка водосточная](#) | [колено водосточное](#) | [колено сливное](#) | [хомут для водосточных труб](#)