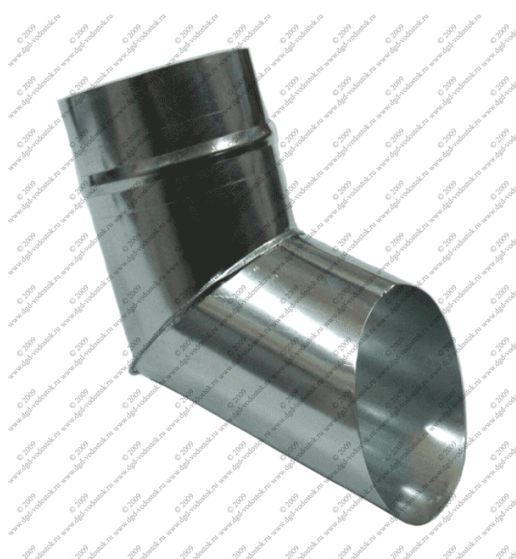


КОЛЕНО ВОДОСТОЧНОЕ (отмет)



Производство водосточных колен сливных оцинкованных любого диаметра.

Колено водосточное сливное (отмет, отлив) это элемент наружной водосточной системы зданий. Стандартный угол отклонения 60 градусов.

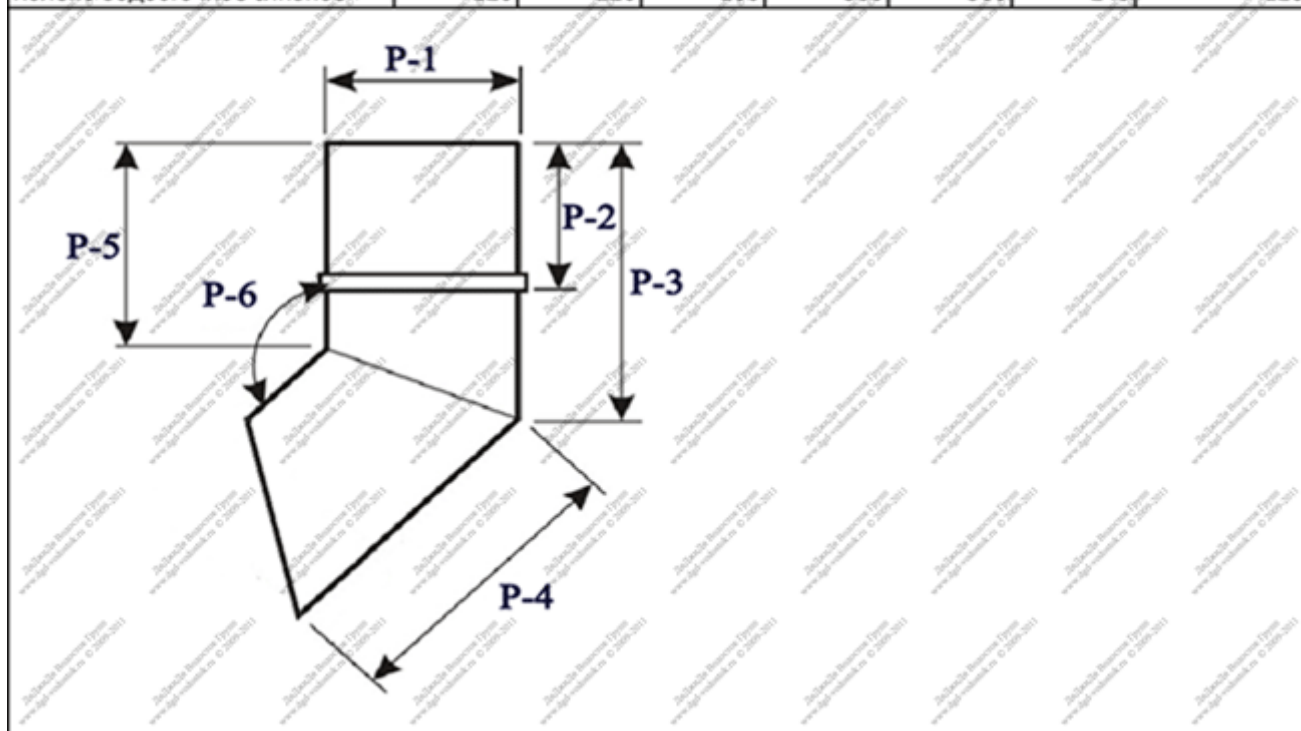
Наша компания производит колена водосточные сливные (отметы) различных диаметров из качественной оцинкованной стали толщиной 0.55 мм. и с полимерным покрытием в цвет RAL.

Прайс лист

Цена на стандартные диаметры	Ед. изм.	Сталь оцинкованная цена руб.	Полиэстер цена руб.
Колено водосточное сливное (отмет, отлив) диаметр 100 мм.	шт.	120	150
Колено водосточное сливное (отмет, отлив) диаметр 120 мм.	шт.	160	210
Колено водосточное сливное (отмет, отлив) диаметр 140 мм.	шт.	210	280
Колено водосточное сливное (отмет, отлив) диаметр 180 мм.	шт.	260	350
Колено водосточное сливное (отмет, отлив) диаметр 200 мм.	шт.	310	450

Стоимость других элементов водосточной системы стандартных диаметров Вы можете посмотреть в разделе [Водостоки цены](#)

Название	Диаметр	Размер, мм.					градусов
		P-1	P-2	P-3	P-4	P-5	P-6
Колено водосточное сливное	100	100	100	250	250	190	120
Колено водосточное сливное	120	120	100	250	250	185	120
Колено водосточное сливное	140	140	100	250	250	175	120
Колено водосточное сливное	160	160	100	250	250	160	120
Колено водосточное сливное	180	180	100	300	300	200	120
Колено водосточное сливное	200	200	100	360	360	240	120
Колено водосточное сливное	220	220	100	360	360	240	120



В таблице размещены [водосточные системы](#) типовых диаметров.